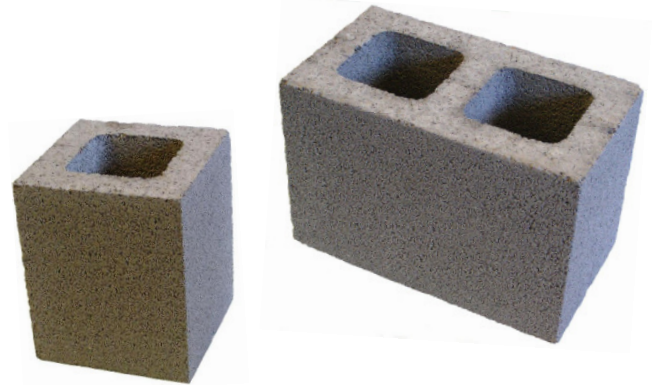


Fibo õõnesplokk on uus toode meie plokki-nomenklatuuris, mida on võimalik kasutada erinevates konstruktiivsetes lahendustes. Nüüdsest saame pakkuda selliseid lahendusi, mida varem ei olnud kergplokkiga võimalik teostada. Õõnesplokk on sarnaselt teiste Fibo plokkidega valmistatud kergbetoonist.

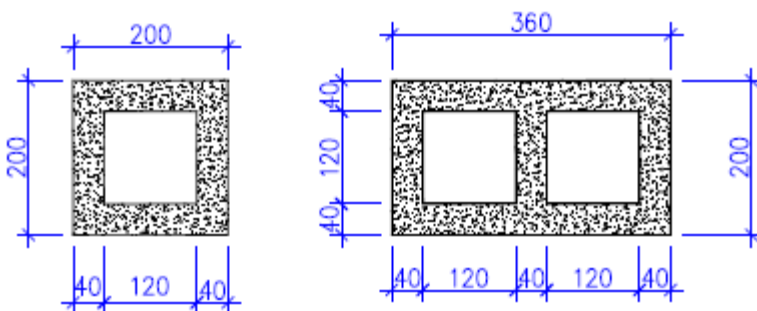


Õõnesplokki saab kasutada:

- ventilatsioonikanalite ehitamiseks, kas eraldiseisvalt või Fibo moodulkorstnaga seotult;
- kommunikatsioonide seina sisse viimiseks/peitmiseks 200 mm laiusega seinas;
- (aia-) postide ehituseks;
- postvundamendi rajamiseks kerghoonetele (saun, kasvuhoone, garaaž, aiamaaja...);
- pilastrite ehituseks;
- raskelt koormatud seinaosade tugipinna postide ehituseks;
- disainelemendina (lillepott, veiniriivul...).

Õõnesplokkide kasutamisel vundamentide, pilastrite, raskesti koormatud seinaosade puhul tuleb plokkid armeerida vähemalt kahe Ø 10 mm või Ø 12 mm armatuurvardaga ja täita betooniga nt Vetonit S100.

Tähis	Mõõdud	Tk alusel
Õõnesplokk 200	200*200*240	120
Õõnesplokk 360	360*200*240	60



Tehnilised andmed:

Õõnesplokk on moodulis korstna plokkidega:

kõrgus 240 mm,
laius 200 mm
või 360 mm

Kergbetooni netosurvetugevus
5 MPa

Kergbetooni mahumass
1000 kg/m³

Ploki mass 200 mm 6,4 kg
360 mm 10,7 kg

Mõõtmete tolerantsid
+/- 3 mm